

# LINK lenyíló vasalat

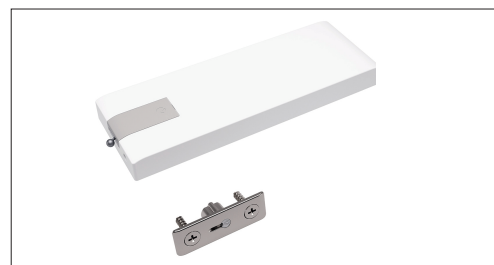


- Korpusz szélesség: max. 2500 mm
- Korpusz magasság: 250-480 mm
- Ajtólapvastagság: 18-20 mm
- Csillapított csukódás és nyitás
- Minden ponton megállítható
- 90°-os nyitásszög
- Kivetőpánt szükséges
- Szín: fehér
- Rendelés: szett

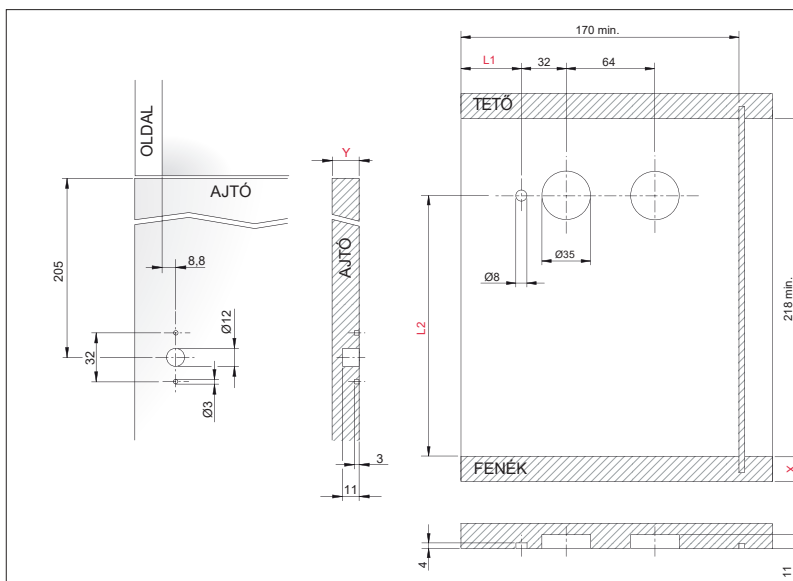
korpusz magasság KH (mm)	ajtó súlya (kg)*					
250	1,6-1,7	1,8-2,6	2,7-3,0	4,5-5,0	5,1-6,3	6,4-7,6
275	1,4-1,5	1,6-2,3	2,4-2,7	4,1-4,6	4,7-5,7	5,8-6,9
300	1,3-1,4	1,5-2,1	2,2-2,5	3,7-4,2	4,3-5,3	5,4-6,4
325	1,2-1,3	1,4-2,0	2,1-2,3	3,4-3,9	4,0-4,9	5,0-5,9
350	1,1-1,2	1,3-1,8	1,9-2,1	3,2-3,6	3,7-4,5	4,6-5,4
375	-	1,2-1,7	1,8-2,0	3,0-3,3	3,4-4,2	4,3-5,1
400	-	1,1-1,6	1,7-1,8	2,8-3,1	3,2-3,9	4,0-4,8
425	-	1,0-1,5	1,6-1,7	2,6-2,9	3,0-3,7	3,8-4,5
450	-	1,0-1,4	1,5-1,6	2,5-2,8	2,9-3,5	3,6-4,2
480	-	1,0-1,3	1,4-1,5	2,3-2,6	2,7-3,3	3,4-4,0
típus	A262	N262	U262	AL280	AQ300	AQ335
cikkszám	10003341000	10003341010	10003341020	10003341030	10003341040	10003341050

Szett tartalma:

- 1 db lenyíló vasalat
- 1 db előlapprögítő
- 1 db takarósapka
- 2 db stift előlapprögítőhöz
- csavarok



\*Ajtó súly (kg)= ajtólap súlya + 2x fogantyú súlya (kg)



KIMANA pánt használatával:

X+	Y	L1	L2
18 + 2	18	44	189
18 + 2	19	44	189
19	19	43	187
20	20	43	187

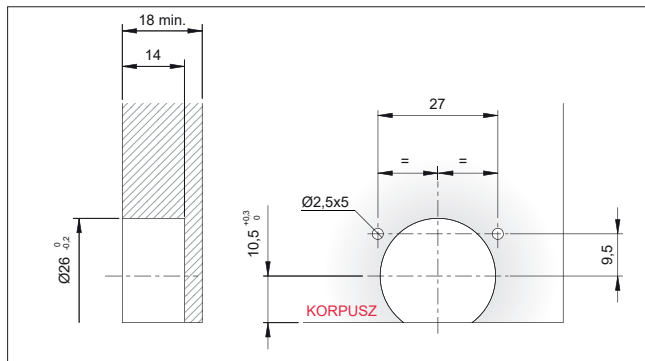
Lenyíló ajtópánt használatával:

L1=43  
L2=187

A szükséges  
lenyíló ajtópánt a  
**9.45**  
fejezetben található

korpusz magasság KH (mm)	ajtó súlya (kg)*											
250	2,8-3,5	3,6-4,2	4,3-4,9	5,0-5,6	5,7-6,4	6,5-6,9	7,0-8,2	8,3-9,7	9,8-10,9	11,0-12,3	12,4-13,1	13,2-14,8
275	2,6-3,2	3,3-3,8	3,9-4,5	4,6-5,1	5,2-5,8	5,9-6,3	6,4-7,4	7,5-8,8	8,9-9,9	10,0-11,2	11,3-11,9	12,0-13,5
300	2,4-2,9	3,0-3,8	3,6-4,1	4,2-4,6	4,7-5,4	5,5-5,8	5,9-6,8	6,9-8,1	8,2-9,1	9,2-10,3	10,4-10,9	11,0-12,3
325	2,3-2,7	3,0-3,5	3,3-3,8	3,9-4,3	4,4-4,9	5,0-5,3	5,4-6,3	6,4-7,5	7,6-8,4	8,5-9,5	9,6-10,1	10,2-11,4
350	2,1-2,5	2,8-3,2	3,1-3,5	3,6-4,0	4,1-4,6	4,7-4,9	5,0-5,8	5,9-6,9	7,0-7,8	7,9-8,8	8,9-9,4	9,5-10,6
375	2,0-2,3	2,4-2,8	2,9-3,3	3,4-3,7	3,8-4,3	4,4-4,6	4,7-5,4	5,5-6,5	6,6-7,3	7,4-8,2	8,3-8,7	8,8-9,9
400	1,9-2,2	2,3-2,6	2,7-3,1	3,2-3,5	3,6-4,0	4,1-4,3	4,4-5,1	5,2-6,1	6,2-6,8	6,9-7,7	7,8-8,2	8,3-9,2
425	1,8-2,0	2,1-2,5	2,6-2,9	3,0-3,3	3,4-3,8	3,9-4,1	4,2-4,8	4,9-5,7	5,8-6,4	6,5-7,2	7,3-7,7	7,8-8,7
450	1,7-1,9	2,0-2,3	2,4-2,7	2,8-3,1	3,2-3,6	3,7-3,8	3,9-4,5	4,6-5,4	5,5-6,1	6,2-6,8	6,9-7,3	7,4-8,2
480	1,6-1,8	1,9-2,2	2,3-2,5	2,6-2,9	3,0-3,3	3,4-3,6	3,7-4,2	4,3-5,0	5,1-5,7	5,8-6,4	6,5-6,8	6,9-7,7
típus	A262 + A262	A262 + N262	A262 + U262	N262 + U262	U262 + U262	N262 + AL280	U262 + AL280	AL280 + AL280	AL280 + AQ300	AQ300 + AQ300	AQ300 + AQ335	AQ335 + AQ335
cikkszám	10003341000	10003341000	10003341000	10003341010	10003341020	10003341010	10003341020	10003341030	10003341030	10003341040	10003341040	10003341050

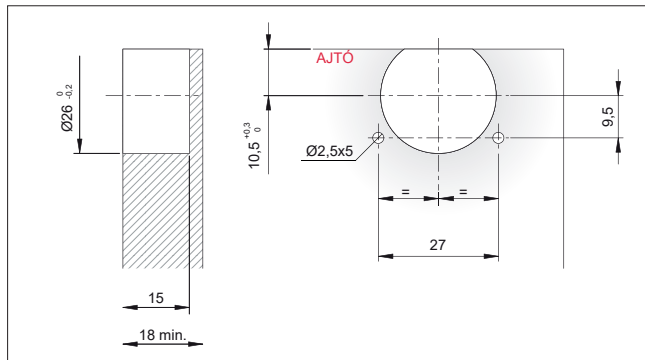
# KIMANA lenyílő ajtópánt



## 40120000 Pántalátét

KIMANA lapospánthoz  
nikkel

10003300410



## 40120010 Lapospánt

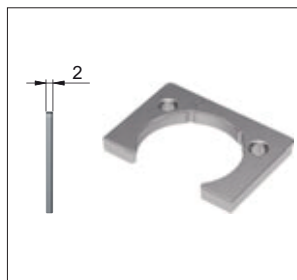
ráütődő  
nikkel

10003300400



40120040  
Lapospánt takaró  
KIMANA lapospánthoz

10003300420



## Alátét lemez

KIMANA pántalátéthez  
18mm-es korpusz  
anyagvastagság esetén.  
2mm-es

10003300430

