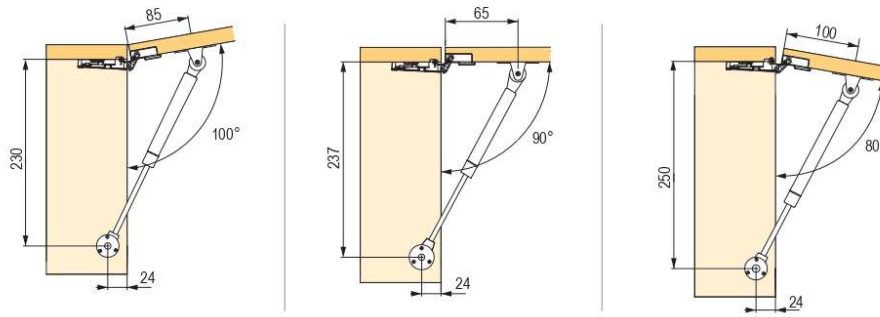


Beépítési rajz



szélesség (mm)	300			400			500			600			700			800			900			1000		
	magasság (mm)	súly (kg)	gázru- gók	erő (N)	súly (kg)	gázru- gók	erő (N)	súly (kg)	gázru- gók	erő (N)	súly (kg)	gázru- gók	erő (N)	súly (kg)	gázru- gók	erő (N)	súly (kg)	gázru- gók	erő (N)	súly (kg)	gázru- gók	erő (N)		
300	11	1	30	1.5	1	30	1.9	1	30	2.3	1	60	2.6	1	60	3.0	1	60	3.4	1	60	3.8	1	60
		2	-		2	-		2	-		2	30		2	30		2	30		2	30			
350	1.3	1	30	1.8	1	60	2.2	1	60	2.6	1	60	3.1	1	60	3.5	1	80	3.9	1	80	4.4	1	80
		2	-		2	30		2	30		2	30		2	30+60		2	30+60		2	30+60			
400	1.5	1	60	2.0	1	60	2.5	1	60	3.0	1	80	3.5	1	80	4.0	1	100	4.5	1	100	5.0	1	120
		2	30		2	30		2	30		2	30+60		2	30+60		2	30+60		2	60			
450	1.7	1	60	2.3	1	60	2.8	1	80	3.4	1	100	3.9	1	100	4.5	1	120	5.1	1	-	5.6	1	-
		2	30		2	30		2	30+60		2	30+60		2	60		2	60+80						
500	1.9	1	60	2.5	1	80	3.1	1	100	3.8	1	100	4.4	1	120	5.0	1	-	5.6	1	-	6.3	1	-
		2	30		2	30+60		2	60		2	60		2	60+80									
550	2.1	1	80	2.8	1	100	3.4	1	120	4.1	1	-	4.8	1	-	5.5	1	-	6.2	1	-	6.9	1	-
		2	30+60		2	30+60		2	60		2	60+80		2	80+100									