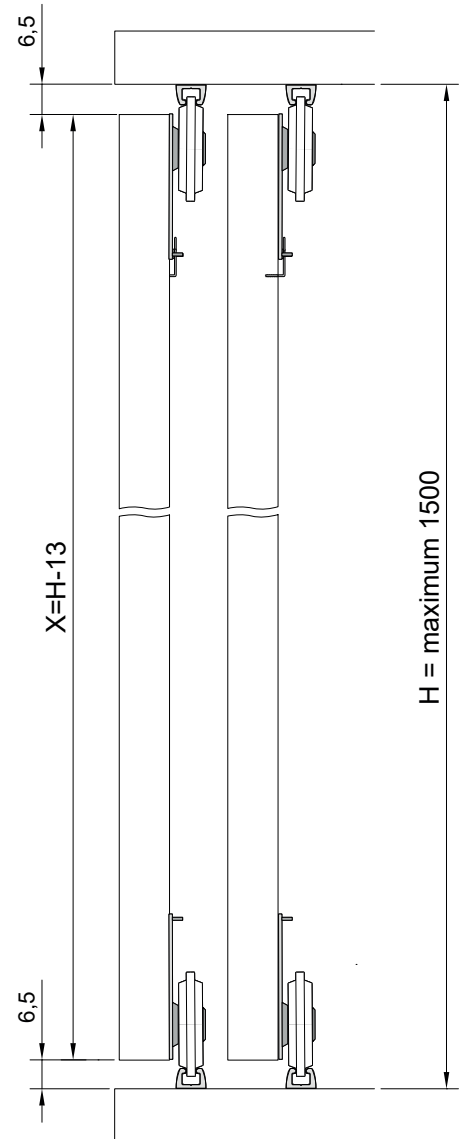
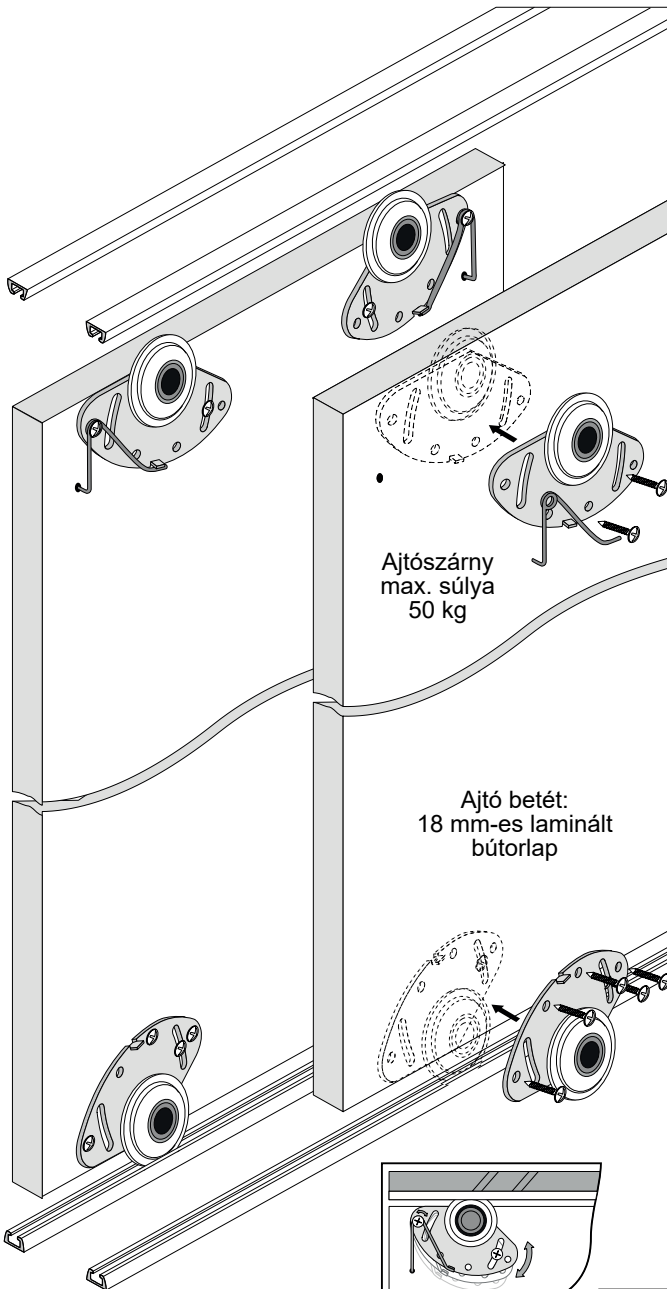


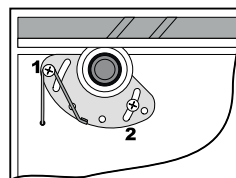
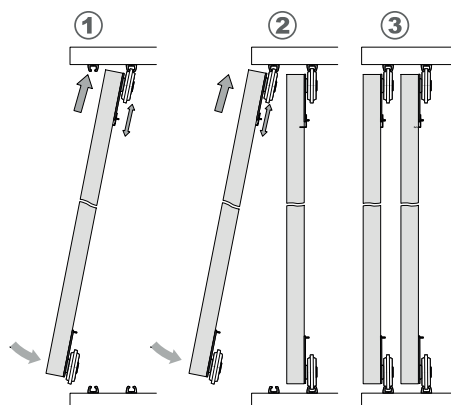
# Szerelési segédlet

Smart tolóajtó rendszer 18mm vastag ajtólaphoz

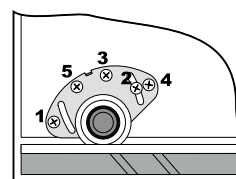
Rendszer vázlatos rajza



MIN 32 H: Korpusz vagy fal-nyílás belméret magasság  
X: Ajtólap magasság



Az 1. és 2. csavart az ajtók behelyezése előtt rögzítjük



A 3., 4. és 5. csavart az ajtók behelyezése és beállítása után rögzítjük

