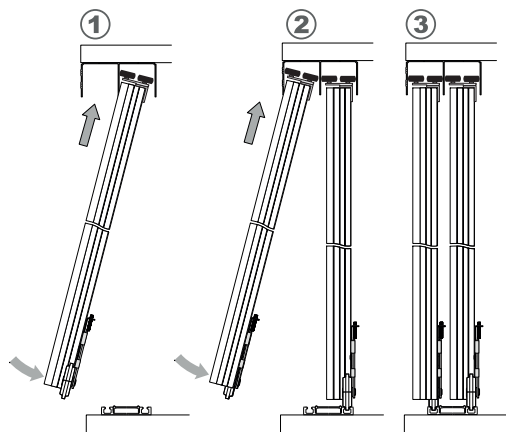
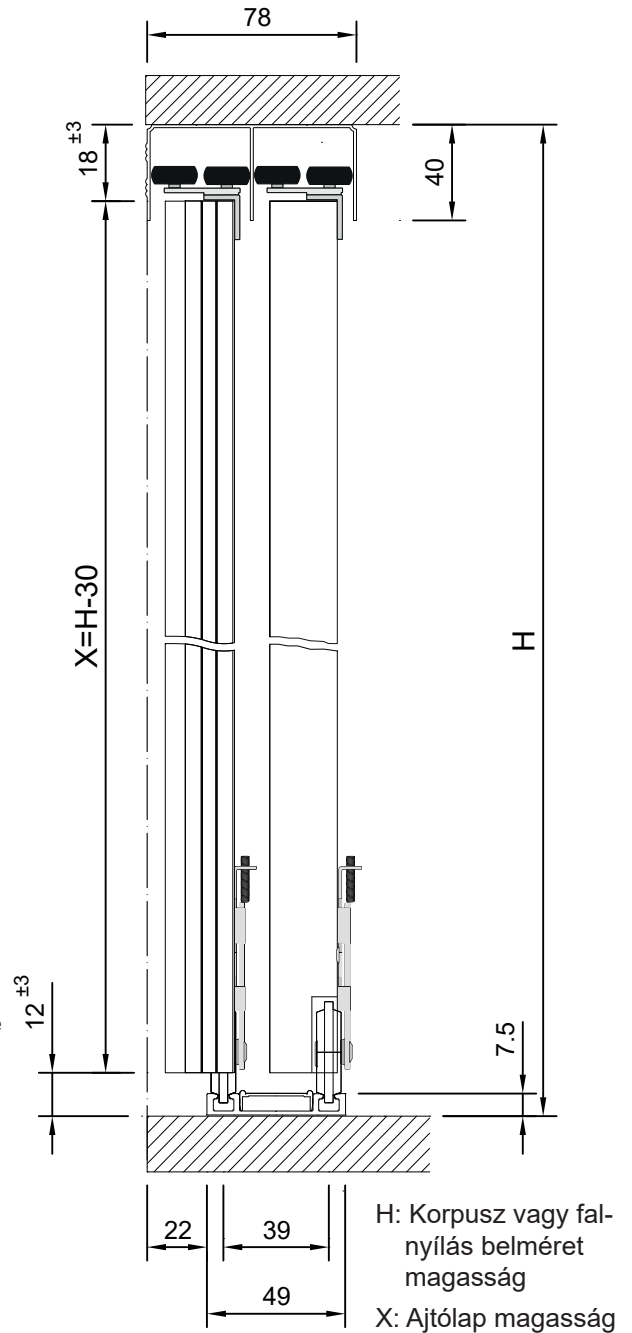
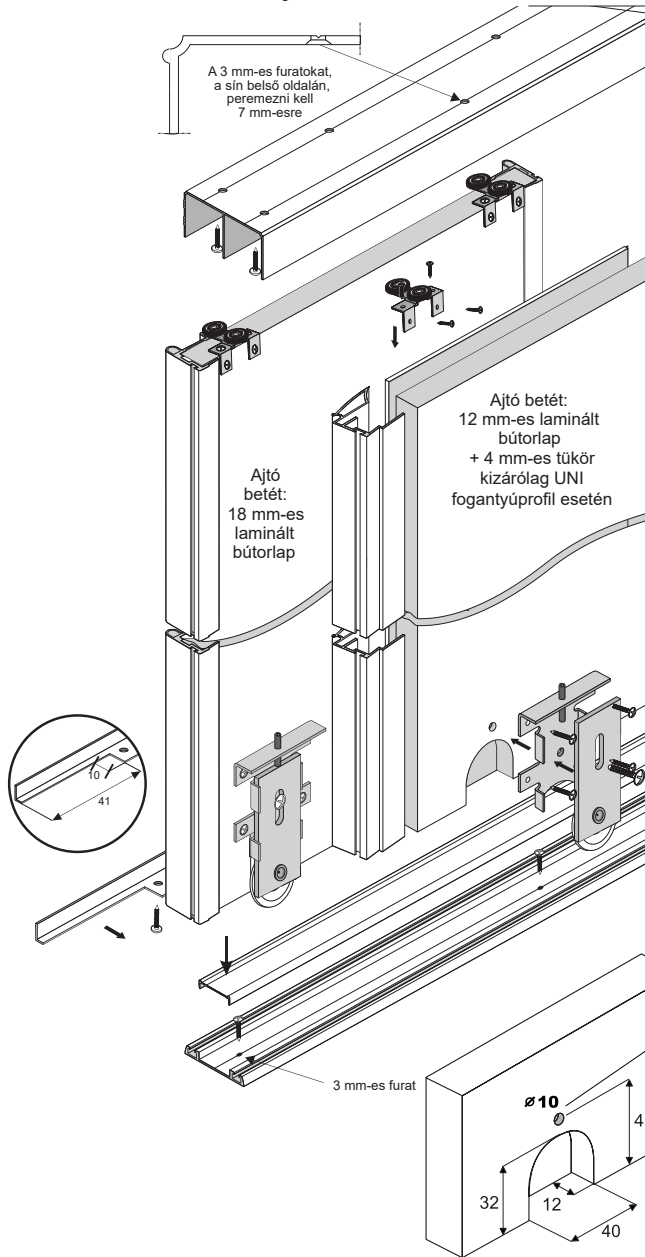


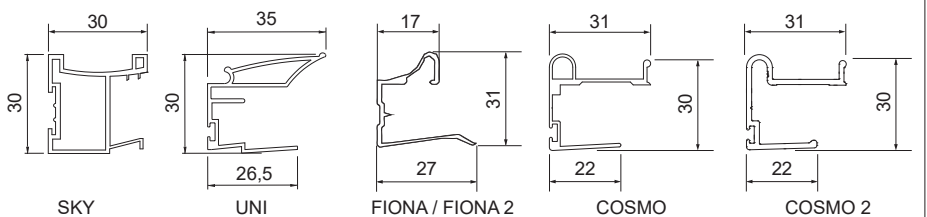
Szerelési segédlet

Cosmo tolóajtó rendszer 18mm vastag ajtólaphoz

Rendszer vázlatos rajza

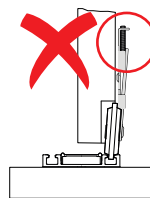
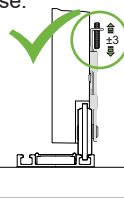


FOGANTYÚPROFILOK



Az ajtólapok szintezése:

FONTOS!



A fenti rendszerhez csillapító is rendelhető, keresse katalógusunkban a 11.7-es oldalon!

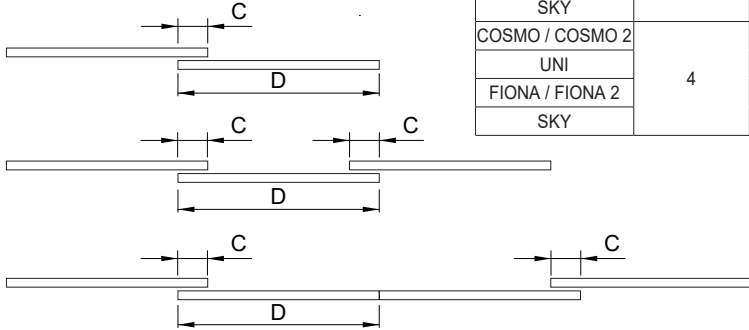
FOREST HUNGARY Kft. * 8900 Zalaegerszeg Hock János u. 90/A * Tel.: +36 92 507 800 * E-mail: info@foresteu.com * www.foresteu.com

COSMO_2021_v1

Azonos ajtólap szélesség esetén!

- A: Korpusz vagy falnyílás belméret szélesség
- B: Ajtólapok száma
- C: Ajtólap áttakarása

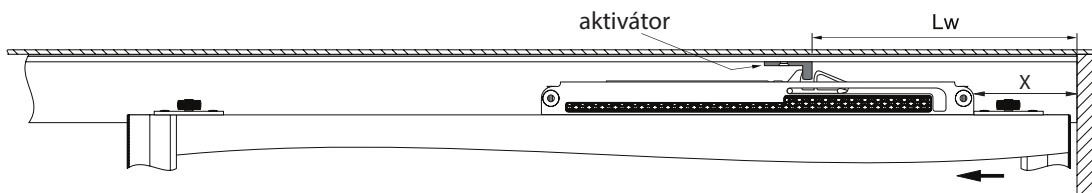
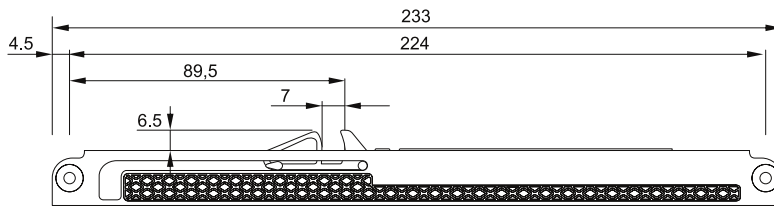
Fogantyúprofil	B ajtók száma (db)	C ajtó áttakarása (mm)	D ajtó szélesség (mm)	E betét szélesség 18 mm f.lap (mm)	E betét szélesség (mm) UNI fogantyúprofil		Vízszintes profil hossz (mm)
					4 mm üveg	12 mm f.lap	
COSMO / COSMO 2	2	32	(A+C)/B	D-7			D-62
UNI		36	(A+C)/B	D-20	D-22	D-7	D-50
FIONA / FIONA 2		18	(A+C)/B	D-3.5			D-34
SKY		30	(A+C)/B	D-37			D-58
COSMO / COSMO 2	3	32	(A+2C)/B	D-7			D-62
UNI		36	(A+2C)/B	D-20	D-22	D-7	D-50
FIONA / FIONA 2		18	(A+2C)/B	D-3.5			D-34
SKY		30	(A+2C)/B	D-37			D-58
COSMO / COSMO 2	4	32	(A+2C)/B	D-7			D-62
UNI		36	(A+2C)/B	D-20	D-22	D-7	D-50
FIONA / FIONA 2		18	(A+2C)/B	D-3.5			D-34
SKY		30	(A+2C)/B	D-37			D-58



Szerelési segédlet

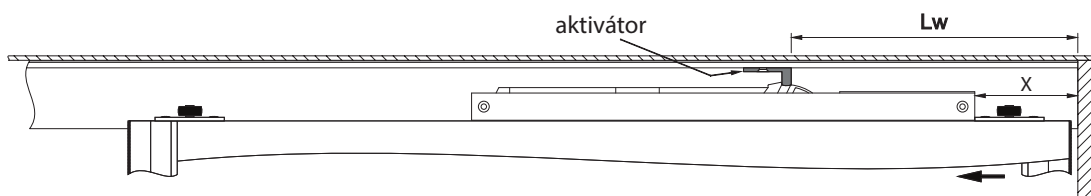
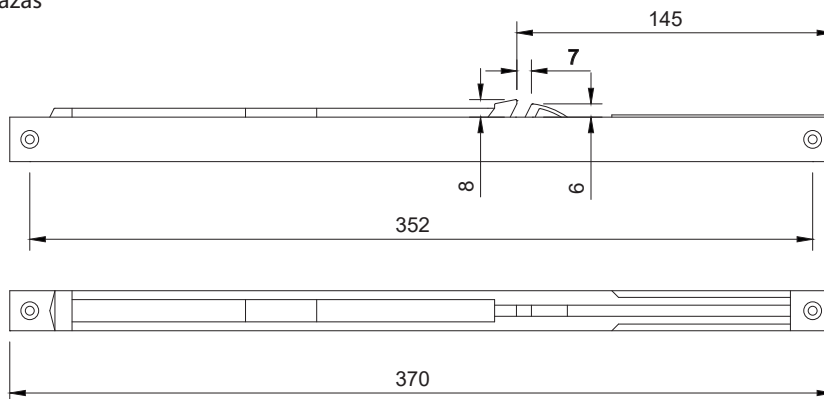
Cosmo tolóajtó rendszerhez csillapító

25/40kg teherviselés, műanyag ház



$$Lw = X + 87$$

60kg teherviselés, fém ház



$$Lw = X + 138$$

Figyelem! A csillapító alkalmazása esetén az ajtólapok magasságát 15mm-rel kisebbre kell venni!